

RIVESTIMENTO IN LEGNO MICROFORATO  
MICRO-PERFORATED WOOD VENEERING  
REVÊTEMENT EN PLACAGE BOIS MICROPERFORÉ

## TIPOLOGIE DI PRODOTTO

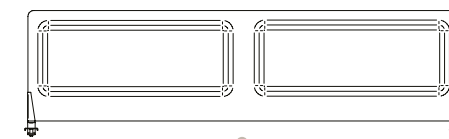
Sistema di partizioni orizzontali fonoassorbenti, utilizzato per disegnare e suddividere lo spazio in maniera leggera e non permanente. Il sistema è modulare e si compone di pannelli di varie misure e sistemi di fissaggio.

## PRODUCT TYPES

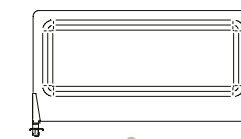
Horizontal sound-absorbing partitioning system. It is used to draw and separate the space in a light, non-permanent way. The modular system consists of panels of various sizes and fixing systems.

## TYPES DE PRODUITS

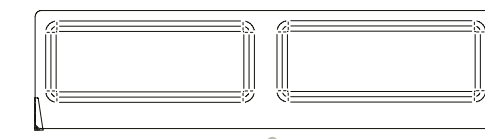
Système de partitions horizontal fonoabsorbants, utilisé pour dessiner et diviser l'espace de manière légère et non de façon permanente. Le système modulaire se compose de panneaux de différentes tailles et systèmes de fixation.



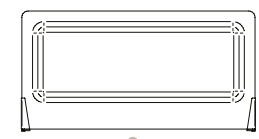
S415B 150 x 40 x 2 cm  
S415S 150 x 40 x 2 cm



S416B 75 x 40 x 2 cm  
S416S 75 x 40 x 2 cm



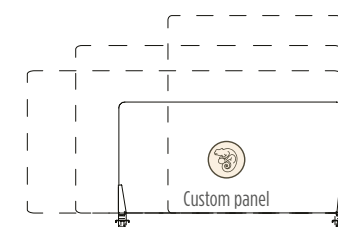
S425B 150 x 40 x 2 cm  
S425S 150 x 40 x 2 cm



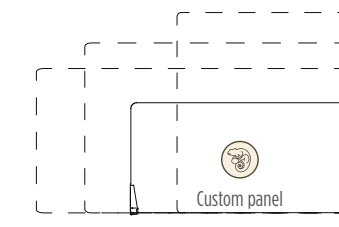
S426B 75 x 40 x 2 cm  
S426S 75 x 40 x 2 cm

con morsetto  
with clamp  
avec prince

supporto al piano  
with desk support  
avec un soutien pour le sol



S419B A x B x 1,6 cm  
S419S A x B x 1,6 cm



S429B A x B x 1,6 cm  
S429S A x B x 1,6 cm

## ACCESSORI

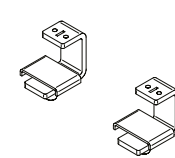
Gli accessori di Desk lo rendono versatile, componibile e adatto a partizionare gli spazi scrivania in maniera dinamica. I supporti a morsetto e in appoggio, inseriti come standard all'interno dei pannelli, possono essere sostituiti con una semplice operazione di montaggio dalle giunzioni a 2, 3 o 4 vie, in modo da creare un vero e proprio microsistema che organizza in maniera efficiente lo spazio di lavoro, personale o condiviso.

## ACCESSORIES

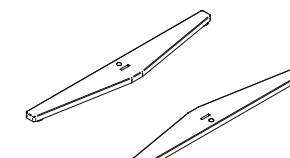
Desk's accessories make it versatile, modular and suitable for partitioning desk spaces in a dynamic way. The panels' standard clamps and supports can be easily replaced by 2, 3 or 4-way junctions with a simple assembly operation, in order to create a real microsistema that efficiently organizes the personal or shared work space.

## ACCESSOIRES

Pour le modèle Desk, les accessoires de fixation rendent le produit versatile et fortement modulaire. Ce modèle est conçu pour partitionner l'espace de travail des bureaux de manière dynamique. Deux systèmes de jonction pour les fixations métalliques: support à pince ou en appui, composants inclus dans la structure des panneaux. Ces systèmes de jonction peuvent être substitués avec une opération de montage à 2, 3 ou 4 voies pour permettre d'organiser les espaces de travail, personnel ou partagé, de manière fonctionnelle, selon l'usage de destination.



S498 Kit SD con morsetto  
Kit SD with clamp  
Kit SD avec prince



S499 Kit SD supporto al piano  
Kit SD with desk support  
Kit SD avec un soutien pour le sol



S494 Kit SD supporto linea  
Kit SD in line support  
Kit SD avec un soutien en ligne



S495 Kit SD supporto "L"  
Kit SD with "L" support  
Kit SD avec soutien "L"



S496 Kit SD supporto "T"  
Kit SD with "T" support  
Kit SD avec soutien "T"



S497 Kit SD supporto "X"  
Kit SD with "X" support  
Kit SD avec soutien "X"

ACCESSORI  
ACCESSORIES  
ACCESSOIRES  
Già inclusi nel pannello completo  
Already included in the complete panel  
Déjà inclus dans le panneau complet

ACCESSORI  
ACCESSORIES  
ACCESSOIRES  
Accessori di connessione che sostituiscono al montaggio i supporti al piano o i morsetti per creare sistemi semplici di divisione degli spazi  
Connection accessories that replace the mounting of the floor supports or the clamps to create simple systems for dividing spaces  
Des accessoires de connexion qui remplacent le support des supports de sol ou des pinces pour créer des systèmes simples pour diviser les espaces





RIVESTIMENTO IN LEGNO MICROFORATO  
MICRO-PERFORATED WOOD VENEERING  
REVÊTEMENT EN PLACAGE BOIS MICROPERFORÉ



RIVESTIMENTO IN LEGNO MICROFORATO  
MICRO-PERFORATED WOOD VENEERING  
REVÊTEMENT EN PLACAGE BOIS MICROPERFORÉ



RIVESTIMENTO IN LAMINATO  
LAMINATE COATING  
REVÊTEMENT EN STRATIFIÉ



RIVESTIMENTO IN TESSUTO  
FABRIC UPHOLSTERY  
REVÊTEMENT EN TISSU

SCHEMA DI MONTAGGIO

Il sistema di pannelli si utilizza a scrivania, attraverso un **morsetto** o un **supporto**, indifferentemente modificabili anche in seguito, partendo dal fatto che il supporto è specifico mentre la **struttura del pannello è universale**.

Il **pannello a morsetto** permette la connessione alla scrivania tramite un elemento che serra il piano, potendo così gestire qualsiasi tipologia di spessore di scrivania o genericamente di piano.

Il **pannello con supporto** invece permette di avere uno schermo mobile e riposizionabile appoggiato sulla superficie della scrivania stessa, anticivolo e dal peso dato dalla sua struttura metallica verniciata a polveri, assicura una semplice gestione delle componenti necessarie a configurare o ri-configurare il sistema *free-standing*, fino ad arrivare al suo uso come sistema, attraverso connessioni lineari ed angolari, anche differenti alle estremità del pannello stesso permettendo così la massima libertà di definire usi e spazi.

ASSEMBLY DIAGRAM

The panel system is used at a desk level, using a **clamp** or a **support**, which can be modified later as well with no distinction, due to the specific nature of the support while **the panel structure is universal**.

The **clamp panel** allows the connection to the desk via an element fastening the surface, so that every desk or generic surface, however thick, can be handled effortlessly.

The **panel with the support included**, on the other hand, will make it possible to have a mobile screen that can be displaced as pleased, standing on the surface of the desk. The same screen is anti-slip, and the weight given by the powder-painted metal structure will grant very easy managing of the components needed to configure or re-configure the *free-standing system*, all the way to its use as a complete system, through their linear and angular connections which might be different at the different ends of the panel, providing the greatest freedom when defining uses and spaces.

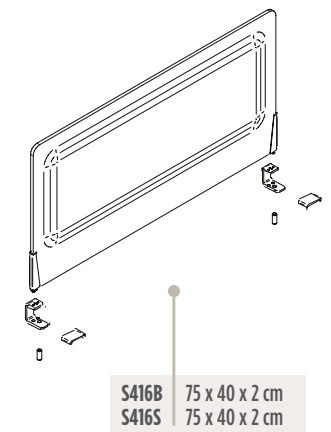
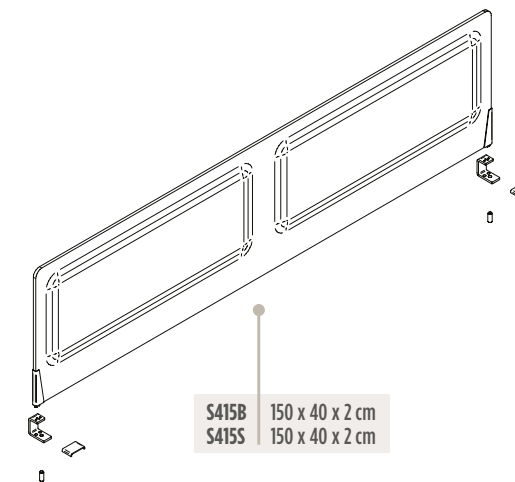
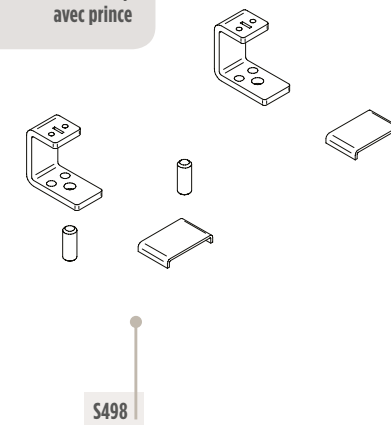
PLAN DE MONTAGE

Le système de panneaux s'utilise au bureau, à l'aide d'une **pince** ou d'un **support**, qui peuvent être modifiés indifféremment en suite, tout en considérant que le support est spécifique, pendant que la **structure du panneau est universelle**.

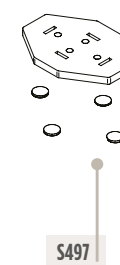
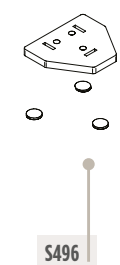
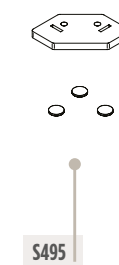
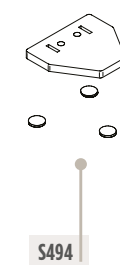
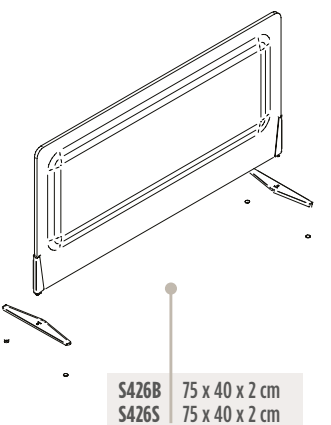
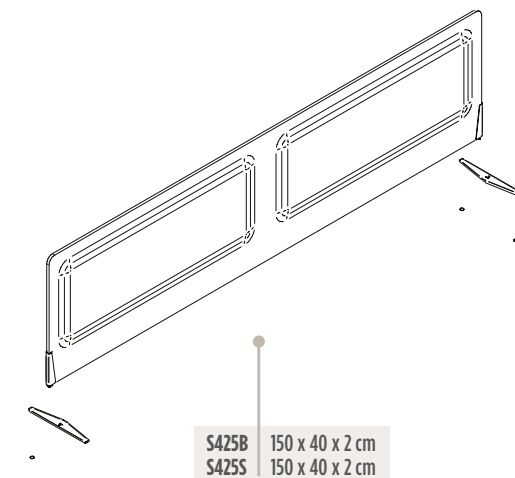
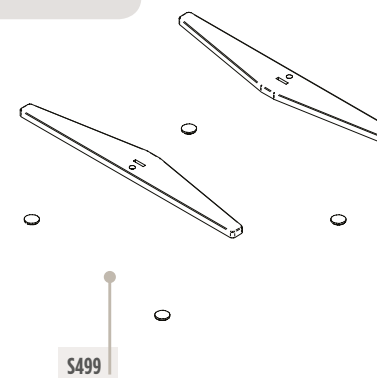
Le **panneau à pince** permet la connexion au bureau à travers un élément qui serre le plan, en permettant ainsi de gérer n'importe quel type d'épaisseur du bureau ou, plus en general, de plan de travail.

Le **panneau avec un support** permet d'avoir un écran mobile et repositionnable sur la surface du bureau-même, autant que antidérapant. Le poids donné par sa structure métallique peinte à l'aide d'une peinture poussière, assure une gestion simple des composants nécessaires pour configurer ou reconfigurer le système *autonome*, jusqu'à arriver à son utilisation en tant que système, par des connexions linéaires et angulaires, même différent à l'intérieur du panneau, ce qui permet d'obtenir une liberté maximale de définition des espaces.

con morsetto  
with clamp  
avec pince



supporto al piano  
with desk support  
avec un soutien pour le sol



accessori aggiuntivi  
additional accessories  
accessoires supplémentaires