

RIVESTIMENTO FONOASSORBENTE  
FONO ABSORBENT COATING  
REVÊTEMENT FONOABSORBANT

## TIPOLOGIE DI PRODOTTO

Serie di **pannelli acustici di spessore 20 mm**, intercambiabili da pannelli luminosi, da applicare tridimensionalmente come un velo o una tela, tesi all'interno di una zona comune.

Prodotto dal design moderno e innovativo e dalla prestazione tecnica elevata, disegna tridimensionalmente, arreda e *migliora il comfort dell'ambiente* dove esso stesso viene installato, dando la possibilità di migliorare la prestazione acustica di uno spazio esistente senza interventi edili massivi. **Un controsoffitto modulabile, plasmabile e dalle altissime prestazioni acustiche.**

**Sound Sky System** crea una superficie piena o isole acustiche modellabili flottanti, dalle colorazioni vivaci e dalle figure geometriche mutevoli, dalle estensioni pressoché infinite e dalla altissima possibilità di personalizzazione. La forma triangolare permette di creare lo spazio in sinuose superfici curve, senza dimenticare la possibilità di gestire soffitti piatti, o addirittura inclinati, attraverso l'uso dei giunti fissi.

## PRODUCT TYPES

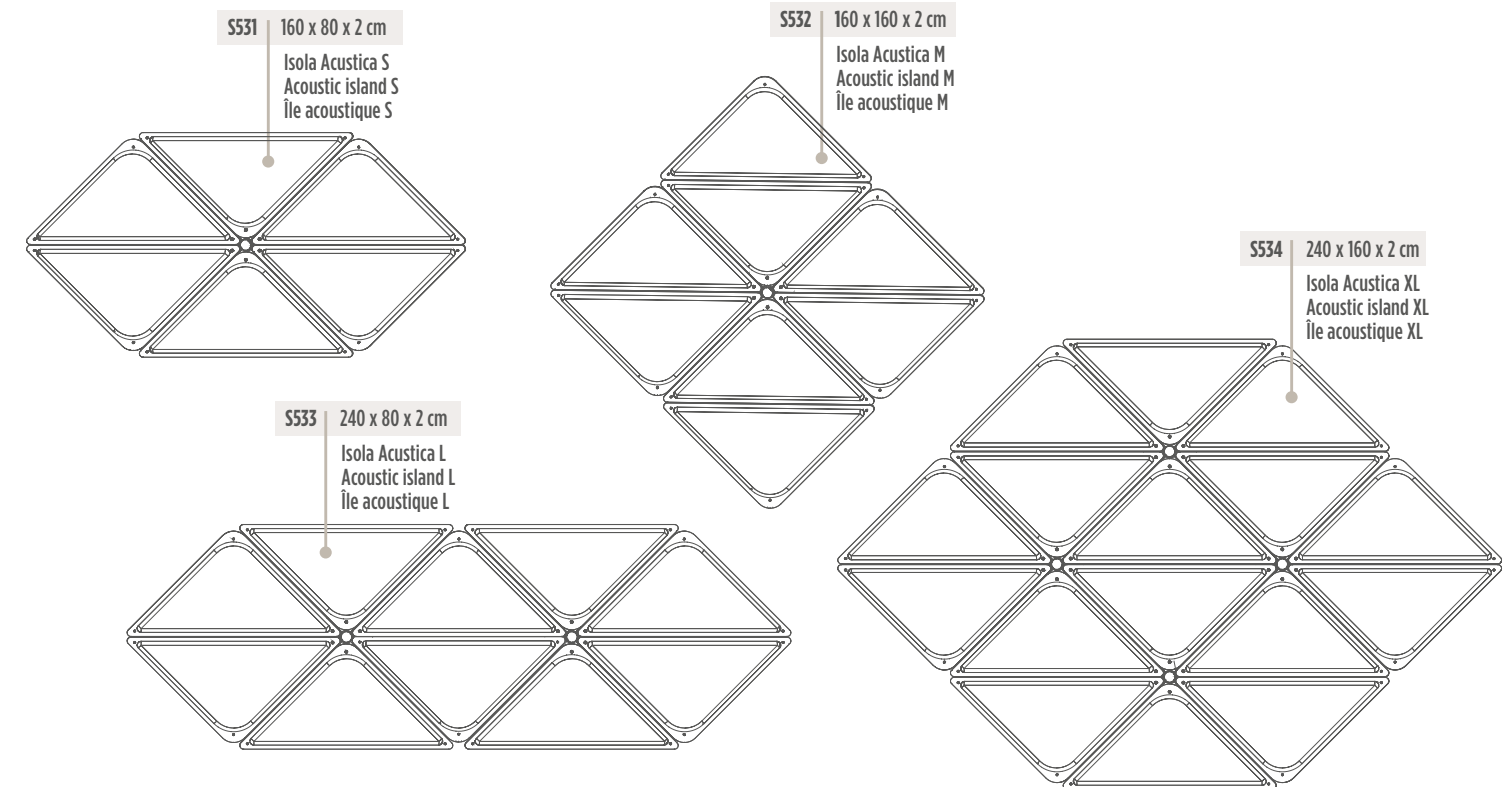
Series of **20 mm thick acoustic panels**, with the possibility to interchange them with luminous panels, that need to be applied in a three dimensional perspective, in the shape of a veil or a canvas for example, within a shared area. A product with a modern and innovative design and high technical performances, it can work on three dimensions, furnishing, dividing and *improving the comfort of the environment* where it is placed, improving the acoustic performance of an existing space with no need for massive construction work in it. **A false ceiling that can be shaped using different modules, and which ensures great acoustic performances.**

**Sound Sky System** can create either a full surface or acoustic wandering islands, brightly colored, in geometric shapes always changing, which can be extended in an almost endless number of ways being extremely customizable. The triangular shape allows to recreate the space into curved surfaces; it is important to mention that they also give the possibility to manage flat ceilings as much as sloped ones thanks to the use of fixed joints.

## TYPES DE PRODUITS

Série de **panneaux acoustiques de 20 mm** d'épaisseur, interchangeables avec de panneaux lumineux, à appliquer de manière tridimensionnelle, comme un voile ou une toile, comme des textes à l'intérieur d'un espace commun. Produit du design moderne et innovant et d'haute performance technique. Il dessine de façon tridimensionnelle, meuble et *améliore le confort de l'environnement* dans lequel il est installé, en donnant la possibilité d'améliorer la performance acoustique d'un espace existant sans aucune intervention massive. Il s'agit d'un **plafond modulaire, façonnable et à haute performance acoustique.**

**Sound Sky System** crée une surface solide ou des îlots acoustiques modulaires flottants, aux couleurs vives et aux formes géométriques changeantes, avec des extensions presque infinies dont la possibilité de personnalisation est très élevée. La forme triangulaire vous permet de créer un espace aux sinueuses surfaces courbes, sans oublier la possibilité de gérer des plafonds plats ou inclinés, grâce à l'utilisation de joints fixes.



## ACCESSORI

Il pannello ha un supporto verticale a vista, discreto, cilindrico e dalla funzione a morsetto, non prevede interventi edili massivi e quindi non necessita di gestione delle pulizie, assicurando interventi veloci e dall'immediato riscontro.

Il fissaggio avviene attraverso la pendinatura dei pannelli stessi con cavetti di acciaio ad alta resistenza, regolabili e fissabili a qualunque superficie forabile. Una volta completata l'installazione resta visibile la forma pura del pannello con un piccolo punto luce che alleggerisce l'eventuale utilizzo massivo degli stessi (**assicurarsi di conoscere il supporto sul quale si stanno applicando viti o biadesivo in modo da utilizzare gli accorgimenti necessari perché il risultato finale sia duraturo ed esteticamente soddisfacente**).

## ACCESSORIES

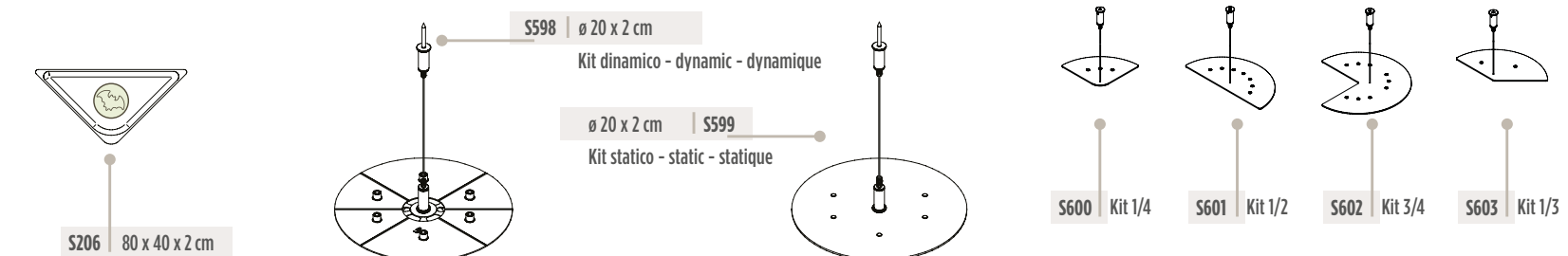
The panel presents a visible, although subtle, vertical clamp support in the shape of a cylinder and it needs no massive construction work, consequently no particular cleaning management, ensuring quick interventions with an immediate result.

Fastening is assured by suspending the panels using high-strength steel cables, which are adjustable and can be fastened to any surface that can sustain drill holes. Once the installation is completed, the exact shape of the panel will be on view, with a little lighting point that could ease up a possible excessive use of the panels (**always make sure you know the support on which you are applying screws or double-sided adhesive tape in order to follow the necessary precautions for the final result to be long-lasting and aesthetically satisfying**).

## ACCESSOIRES

Le panneau a un support vertical à vue, discret, cylindrique et avec une fonction de serrage, qui ne nécessite pas de travaux de construction massifs et, par conséquent, ne nécessite pas de gestion de nettoyage, ce qui garantit des opérations rapides et faciles.

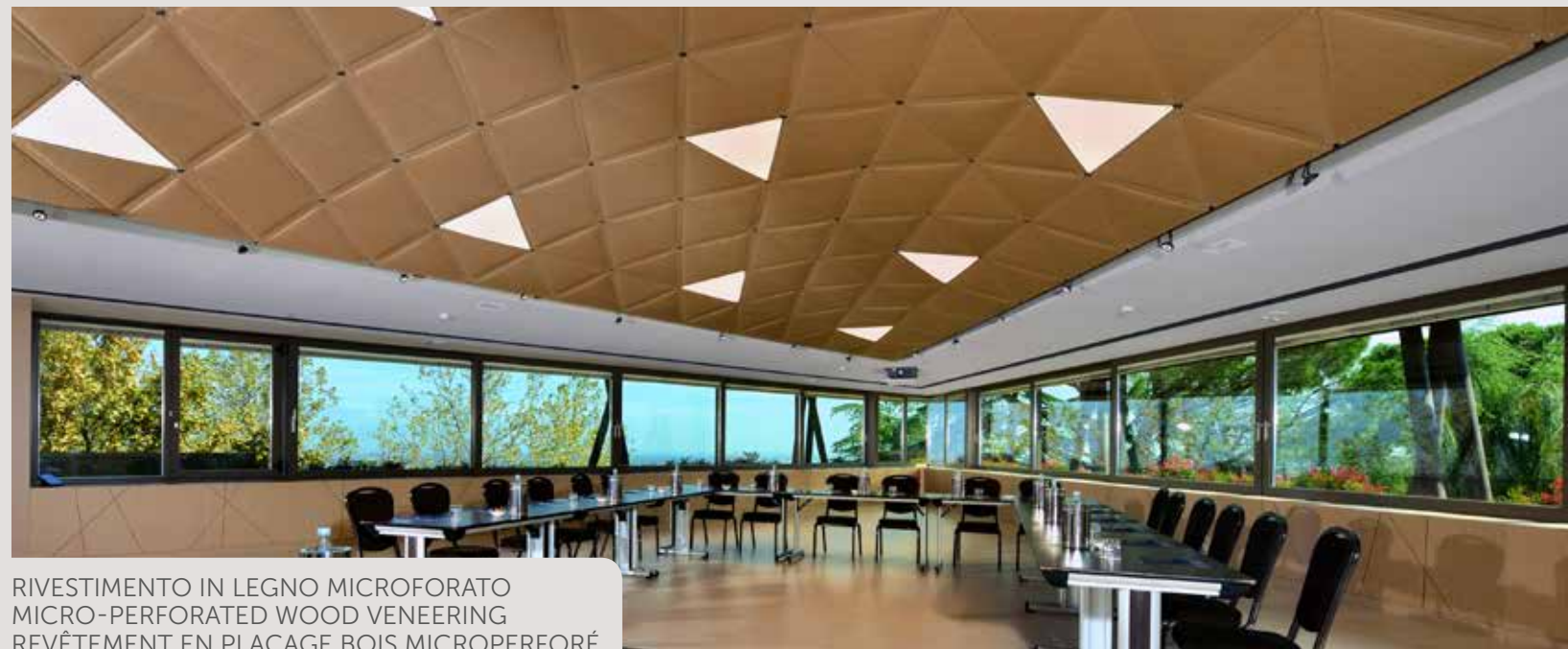
Les panneaux sont fixés en les accrochant ensemble à l'aide d'un système d'accrochage composé de fils d'acier à haute résistance, réglables et fixables à n'importe quelle surface perforable. Une fois l'installation terminée, la forme pure du panneau reste visible, avec une petite touche de lumière qui allège la possible utilisation massive des panneaux-mêmes (**assurez-vous de connaître le support sur lequel vous appliquez les vis ou l'autoadhésif sur les deux faces afin d'utiliser les mesures nécessaires pour que le résultat final soit durable et esthétiquement satisfaisant**).







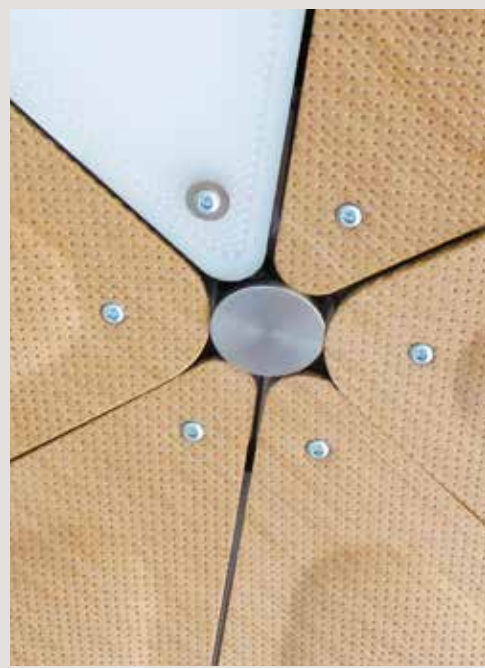
RIVESTIMENTO IN LEGNO MICROFORATO  
MICRO-PERFORATED WOOD VENEERING  
REVÊTEMENT EN PLACAGE BOIS MICROPERFORÉ



RIVESTIMENTO IN LEGNO MICROFORATO  
MICRO-PERFORATED WOOD VENEERING  
REVÊTEMENT EN PLACAGE BOIS MICROPERFORÉ



BORCHIA IN ACCIAIO  
STEEL STUD  
GOUJON D'ACIER



SCHEMA DI MONTAGGIO

Il pannello ha un supporto sezionato tridimensionale, sorretto da un disco di acciaio satinato, facilmente installabile.

Il fissaggio avviene attraverso la pendinatura dei pannelli stessi con cavetti di acciaio ad alta resistenza, regolabili e fissabili a qualunque superficie forabile, attraverso il disco flessibile.

Una volta completata l'installazione resta visibile la forma del pannello e il disco di acciaio, una nota di design in una superficie discontinua (assicurarsi di conoscere il supporto sul quale si stanno applicando viti o biadesivo in modo da utilizzare gli accorgimenti necessari perché il risultato finale sia duraturo ed esteticamente soddisfacente).

ASSEMBLY DIAGRAM

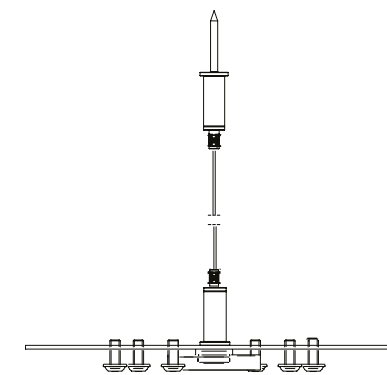
The panel presents a three-dimensional sectioned support, sustained by a satin steel disk, easy to install.

Fastening is assured by suspending the panels using high-strength steel cables, which are adjustable and can be fastened to any surface that can sustain drill holes, through the flexible disk. Once the installation is completed, the shape of the panel and of the steel disk will be on view, a high-design feature for an irregular surface (always make sure you know the support on which you are applying screws or double-sided adhesive tape in order to follow the necessary precautions for the final result to be long-lasting and aesthetically satisfying).

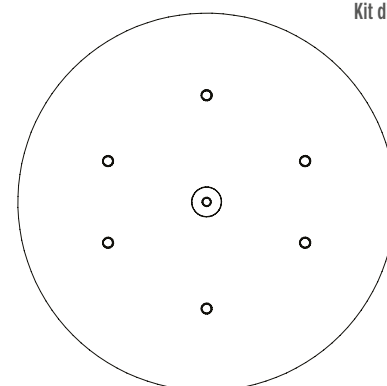
PLAN DE MONTAGE

Le panneau a un support tridimensionnel sectionné, supporté par un disque en acier satiné, facile à installer.

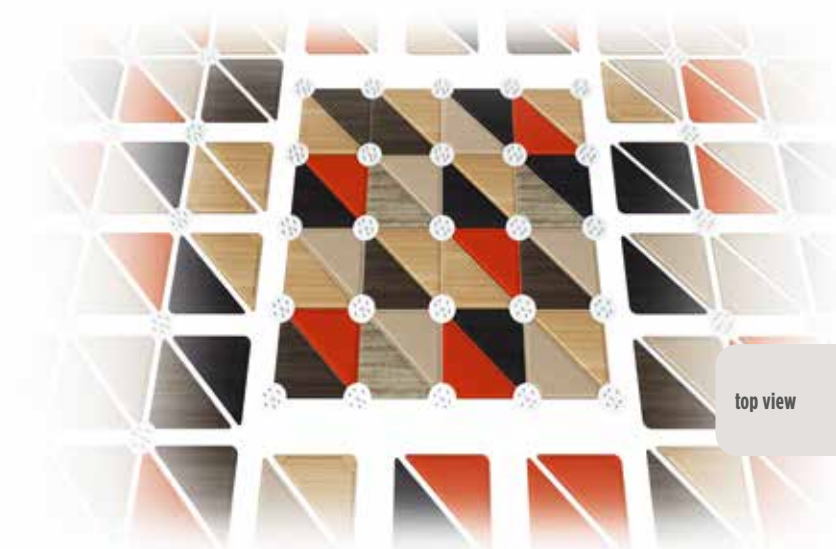
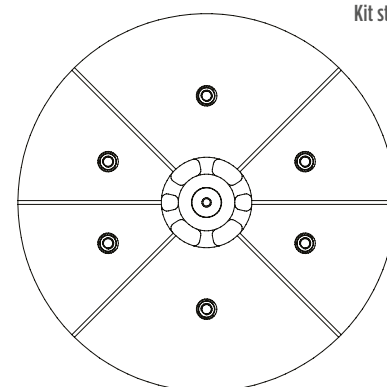
Les panneaux sont fixés en les accrochant ensemble à l'aide d'un système d'accrochage composé de fils d'acier à haute résistance, réglables et fixables à n'importe quelle surface perforable, à travers un disque flexible. Une fois l'installation terminée, la forme du panneau et le disque d'acier restent visible, une note de design dans une surface discontinue (assurez-vous de connaître le support sur lequel vous appliquez les vis ou l'autoadhésif sur les deux faces afin d'utiliser les mesures nécessaires pour que le résultat final soit durable et esthétiquement satisfaisant).



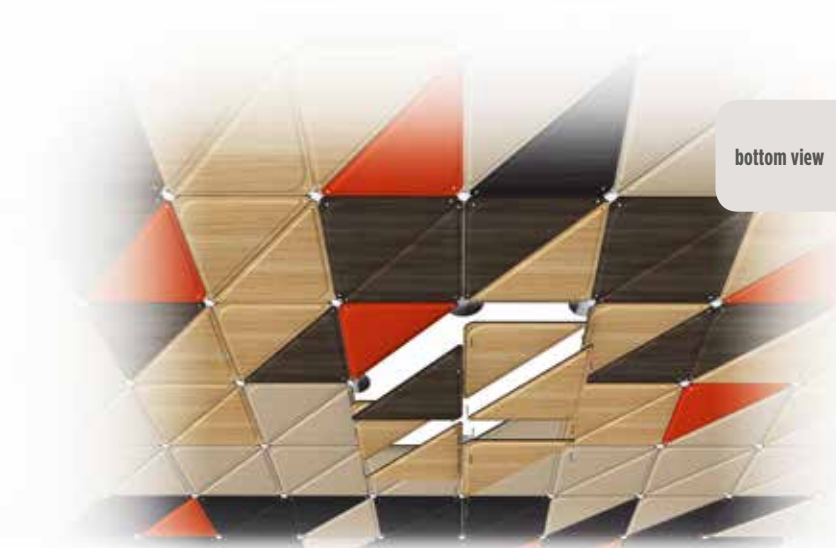
S598 | ø 20 x 2 cm  
Kit dinamico - dynamic - dynamique



S599 | ø 20 x 2 cm  
Kit statico - static - statique

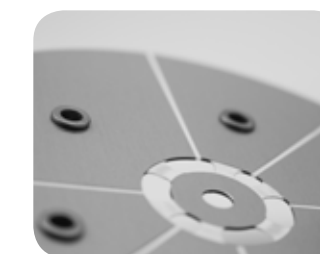


top view



bottom view

S206 Modular panel



DISEGNA IL TUO CIELO

Immagina di ricoprire il tuo spazio e realizzalo con la modularità dello SKY SYSTEM, allestendo le tue aree, condivise e personali, arredandole con le giunzioni disponibili, fisse o dinamiche per infinite configurazioni di grande impatto.

DESIGN YOUR SKY

Imagine covering your space and realizing it with the modularity of the SKY SYSTEM, setting up your shared and personal areas, enhancing them with the available, fixed or dynamic junctions for high impact configurations.

DESSIN TON CIEL

Imaginez-vous en couvrant votre espace et en le réalisant avec la modularité du SKY SYSTEM, en mettant en place vos espaces partagés et personnels, en les enrichissant des jonctions disponibles, fixes ou dynamiques pour des configurations à fort impact.