

RIVESTIMENTO IN LEGNO MICROFORATO
MICRO-PERFORATED WOOD VENEERING
REVÊTEMENT EN PLACAGE BOIS MICROPERFORÉ

TIPOLOGIE DI PRODOTTO

Prodotto dal design moderno e dalla prestazione tecnica elevata, disegna, arreda e migliora il comfort del tuo ambiente dando la possibilità di **migliorare la prestazione acustica** di uno spazio esistente *senza interventi edili massivi e senza nascondere la trasparenza* data dalle campiture vetrate di stanze e corridoi. Il pannello rende piacevoli zone solitamente riverberanti e fastidiose, circondate da cristallo, offrendo comfort acustico e protezione visiva. Serie di **pannelli acustici di spessore 20 mm**, da applicare in **verticale** o in **orizzontale**, **cristalli a parete** o a **soffitto**, in adesione attraverso **biadesivo ad alta resistenza** o **colla bi-componente** o a **raggi UV**, mantenendo una camera d'aria posteriore di 30 mm.

Attraverso la separazione della superficie di appoggio, il pannello assicura così le sue performance su entrambi i lati, riducendo il numero stesso dei pannelli necessari per arredare confortevolmente uno spazio comune. Il sistema di connessione pannello-vetro garantisce stabilità al pannello ed è facilmente rimovibile e movimentabile grazie al sistema di fissaggio ad incastro. Il pannello ha un sistema di applicazione posteriore a scomparsa. Una volta installato a vetro, il dispositivo di aggancio sparisce completamente alla vista frontale, in questo modo resta a vista la forma pura del pannello. Sulla parte posteriore del pannello rimane visibile attraverso il vetro il supporto in metallo verniciato orizzontale.

PRODUCT TYPES

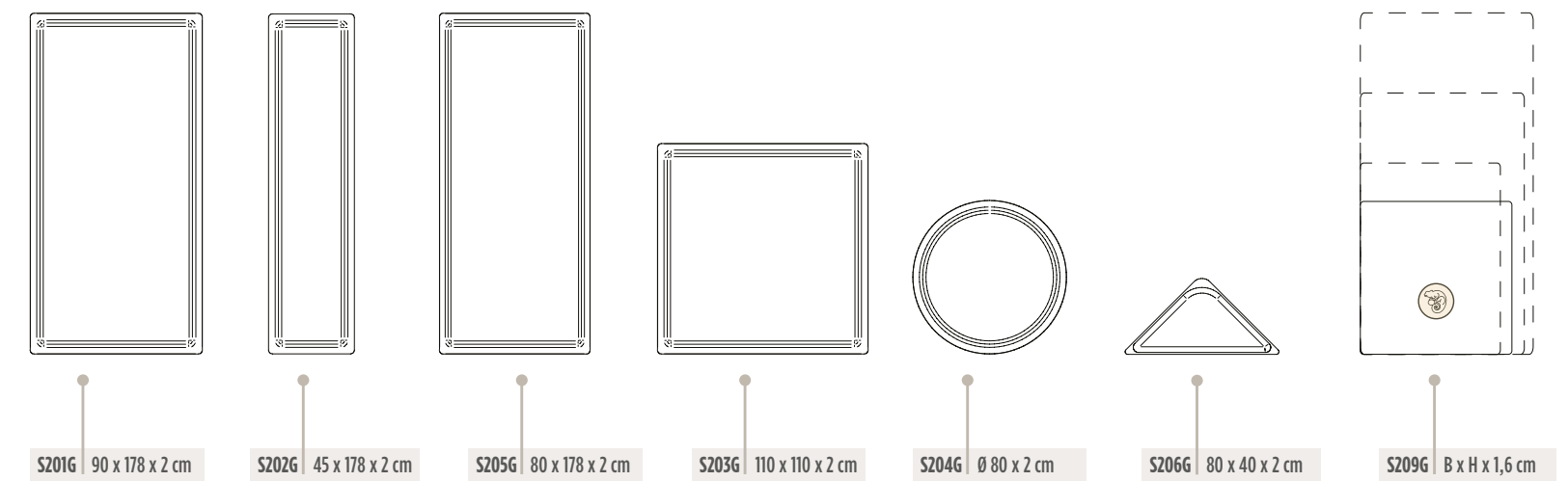
A product with a modern design and high technical performances, it can draw, furnish and improve the comfort of your environment, giving you the possibility of **improving the acoustic performance** of an existing space with *no need for massive construction work* or to hide the transparency given by the glass backgrounds decorating rooms and corridors. The panel will turn usually noisy and annoying areas into pleasant spaces, surrounded by crystal and offering acoustic comfort and visual protection. Series of **20 mm thick acoustic panels** to be placed **vertically** or **horizontally**, **wall** or **ceiling crystal glass**, fastened by using either **high tack double-sided adhesive**, **bi-component glue** or **UV rays**, with a 30-millimeter back air chamber.

When used to separate the supporting surface, the panel ensures its performances on both sides, reducing the number of panels needed to comfortably furnish a common space. The panel-to-glass connection guarantees the stability of the panel, and it can be easily removed and displaced thanks to the boltless fastening system. The panel presents a hidden back application system. Once installed on the glass surface, the coupling device will completely disappear from view, so that the unaltered shape of the panel will be in view. On the back of the panel through the glass you can see the horizontal support in painted metal.

TYPES DE PRODUITS

Fabriqu  avec un design moderne et   haute performance technique, il con oit, meuble et am liore le confort de votre environnement, en donnant la possibilit  **d'am liorer la performance acoustique** d'un espace existant *sans aucune intervention massive* et sans cacher la transparence donn e par les vitr es des couloir et des pi ces. Le panneau rend agr ables les zones r verb rantes et ennuy es, entour es de cristal, tout en offrant un confort acoustique et une protection visuelle. S rie de **panneaux acoustiques de 20 mm** d' paisseur,   appliquer **verticalement** ou **horizontalement**, des cristaux sur le **mur** ou dans le **plafond**, adh rants gr ce   un **autoadh sif sur les deux faces   haute r sistance**, ou   une **colle bi-composant** ou aux **rayons UV**, en maintenant une chambre   air post rieure de 30 mm.

Gr ce   la s paration de la surface d'appui, le panneau assure sa performance des deux c t s, r duisant le nombre de panneaux n cessaires pour meubler confortablement un espace commun. Le syst me d'assemblage verre-panneau garantit la stabilit  du panneau et peut  tre facilement enlev  et d plac  gr ce au syst me de fixation   emboitement. Le panneau est dot  d'un syst me d'application post rieure, le dispositif d'accrochage dispara t compl tement   la vue. De cette fa on, la forme pure du panneau reste visible. Sur le c t post rieur du panneau,   travers le verre, le support en m tal peint horizontalement reste visible.



ACCESSORI

Il pannello ha un supporto posteriore a scomparsa, una volta installato, il supporto stesso resta nascosto dietro il pannello, assicurando al contempo discrezione e facilit  di installazione. Il supporto posteriore   semplice e veloce da installare, non prevede interventi edili n  sporcizia, assicurando interventi veloci e dall'immediato riscontro.

Il **fissaggio pannello/supporto**   rapido, rimovibile senza viti, costituito da una membrana studiata per assorbire le vibrazioni che al contempo accoglie al suo interno il supporto al pannello, fissato allo stesso attraverso fissaggio meccanico di viti in metallo su inserto in metallo (il fissaggio metallo su metallo   il pi  sicuro di quelli disponibili sul mercato, in qualunque settore di utilizzo).

Il **fissaggio a vetro** avviene attraverso colle bicomponenti o attraverso specifiche applicazione a raggi UV, o altres  utilizzando un biadesivo ad alta resistenza di intercapedine tra struttura di metallo e vetro (**assicurarsi di conoscere il supporto sul quale si stanno applicando viti o biadesivo in modo da utilizzare gli accorgimenti necessari perch  il risultato finale sia duraturo ed esteticamente soddisfacente**).

ACCESSORIES

The panel presents a hidden back support. Following the installation, the support will be hidden behind the panel, ensuring both discretion and an easy installation at the same time. The back support is easy and quick to install, needing no construction work and causing no dirt. On the contrary, such a support ensures quick interventions with an immediate result.

The **fastening of the panel and support** is quick and the elements can later be removed with no screws: it is made up by a membrane particularly designed to absorb the vibrations. The panel support can be found with this same membrane, fastened to it using a mechanical fastening of metal screws on a metal insert (the metal-on-metal fastening is the safest out of the types available on the market, within any field of use).

The **glass fastening** can be installed using two-component glues or with the help of specific UV rays application to UV rays, or otherwise by using a high tack double-sided adhesive tape to connect the interspace between metal structure and surface (**always make sure you know the support on which you are applying screws or double-sided adhesive tape in order to follow the necessary precautions for the final result to be long-lasting and aesthetically satisfying**).

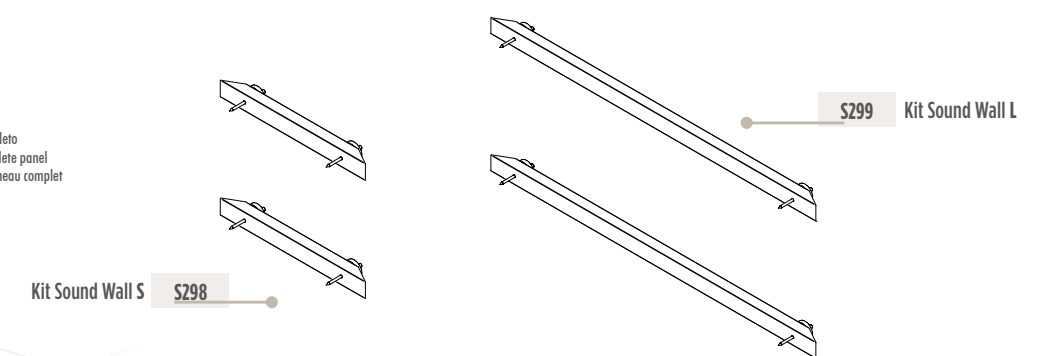
ACCESSOIRES

Le panneau est muni d'un support post rieur retractable qui, une fois install , fait que le support lui-m me reste cach  derri re le panneau, tout en assurant discr tion et facilit  d'installation. Le support post rieur est facile et rapide   installer, des travaux de construction ne sont pas previstos ni de la salet , ce qui assure une intervention rapide et imm diate.

La **fixation du panneau/support**   rapide, d montable sans vis, compos e d'une membrane con ue pour absorber les vibrations qui, en m me temps, doit tenir le support au panneau   l'int rieur, fix  au m me panneau   travers une fixation m canique de vis m talliques sur un insert en m tal (la fixation m tal sur m tal est la plus s re de toutes celles disponibles sur le march , dans tout secteur d'utilisation).

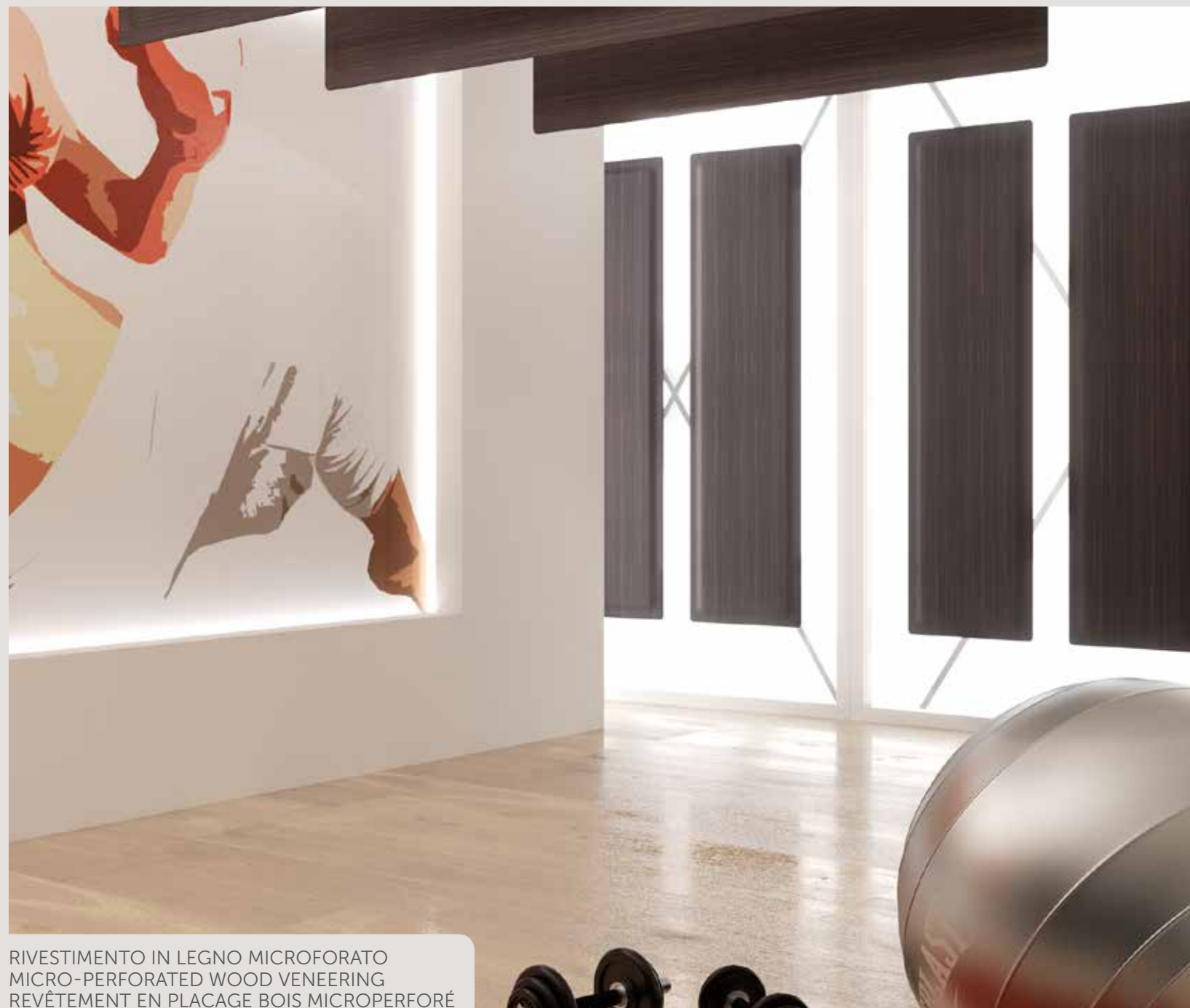
La **fixation   verre** se fait   l'aide de colles   deux composants ou d'une application sp cifique aux rayons UV, ou m me   l'aide d'un autoadh sif sur les deux faces   haute r sistance d'interstice entre la structure m tallique et le verre (**assurez-vous de conna tre le support sur lequel vous appliquez les vis ou l'autoadh sif sur les deux faces, afin d'utiliser les mesures n cessaires pour s'assurer que le r sultat final soit durable et esth tiquement satisfaisant**).

ACCESSORI | Aggiuntivi, gi  inclusi nel pannello completo
ACCESSORIES | Additional, already included in the complete panel
ACCESSOIRE | Suppl mentaire, d j  inclus dans le panneau complet





RIVESTIMENTO IN LEGNO MICROFORATO
MICRO-PERFORATED WOOD VENEERING
REVÊTEMENT EN PLACAGE BOIS MICROPERFORÉ



RIVESTIMENTO IN LEGNO MICROFORATO
MICRO-PERFORATED WOOD VENEERING
REVÊTEMENT EN PLACAGE BOIS MICROPERFORÉ

SCHEMA DI MONTAGGIO

IL SISTEMA DI FISSAGGIO A VETRO

Il supporto a vetro viene assicurato da uno o due traversi, fissati al cristallo attraverso l'interposizione di nastro biadesivo ad alta tenuta. Il pannello alloggia quattro (o due) inserti in metallo, avvitati ed incollati con colla poliuretanicca ad alta tenuta, nei quali vengono avvitati quattro (o due) perni in materiale plastico ad alta resistenza. Il traverso a cristallo alloggia due dischi ammortizzati in gomma ad alte prestazioni, che permettono l'aggancio e il disassemblaggio del pannello fonoassorbente attraverso pressione o trazione frontale dello stesso. Il sistema di fissaggio è riposizionabile infinite volte.

FISSAGGIO A CARICO DELL'UTILIZZATORE FINALE

ASSEMBLY DIAGRAM

THE GLASS FASTENING SYSTEM

The glass support is secured by one or two crosspieces, fastened to crystal glass thanks to high tack double-sided adhesive tape. Every panel presents four (or two) metal inserts, fastened with screws and glued with high-strength polyurethane glue. On the inserts, four (or two) high-strength plastic pins high are screwed. Two high-performance, shock-absorbing disks lay on a crystal crosspiece to allow the securing and disassembling of the sound absorbing panel by using pressure or the frontal traction of the same panel. There are no limits to the number of times you can move the fastening system.

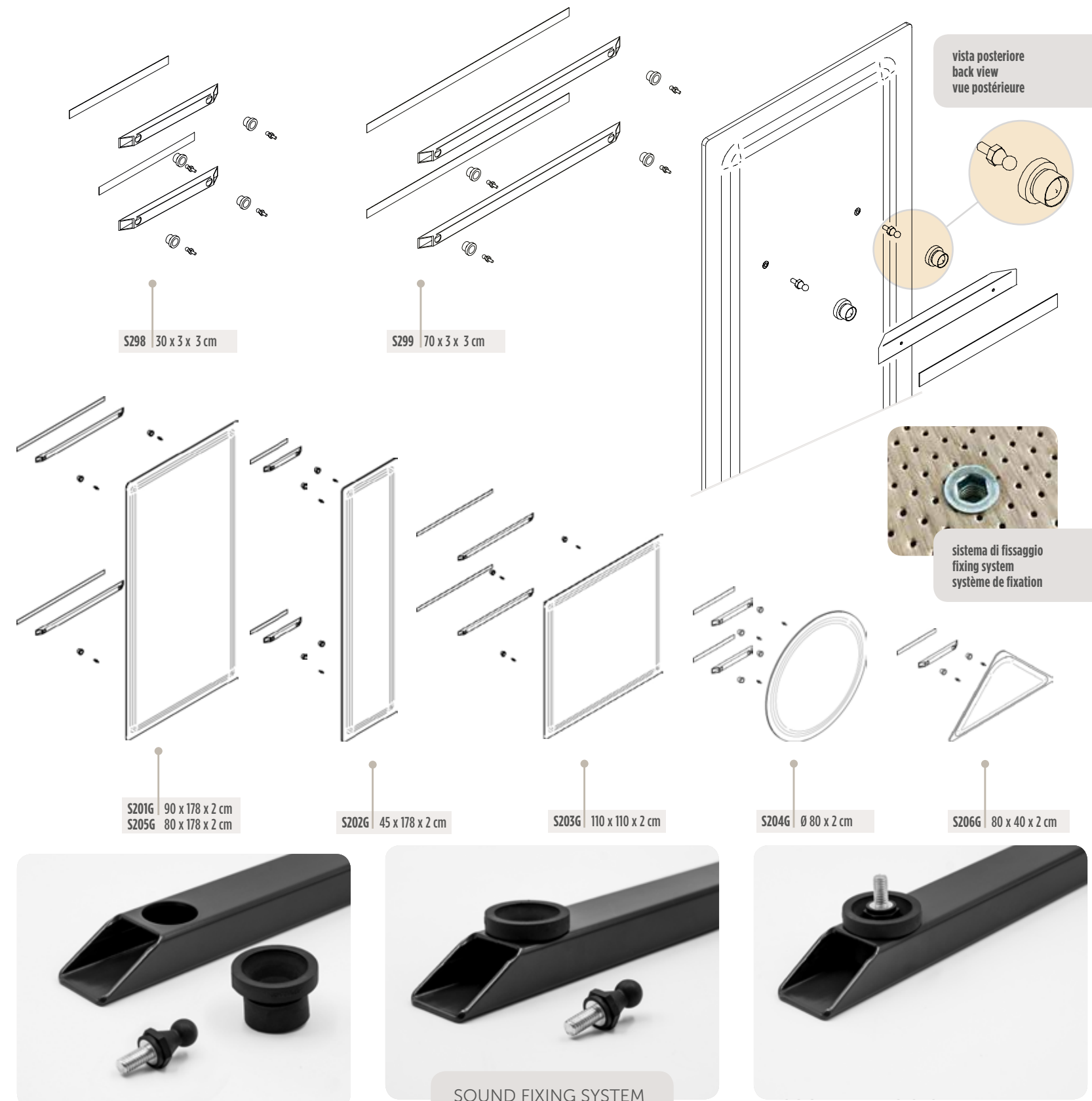
THE FINAL USER IS RESPONSIBLE FOR THE FASTENING

PLAN DE MONTAGE

LE SYSTÈME DE FIXATION À VERRE

Le support en verre est fixé par une ou deux traverses, fixées à l'élément en verre par l'interposition d'un autoadhésif sur les deux faces à haute résistance. Le panneau abrite quatre (ou deux) inserts métalliques, vissés et collés ensemble par une colle en polyuréthane à haute résistance, dans lequel quatre (ou deux) goupilles en matière plastique à haute résistance sont vissés. La barre transversale en cristal abrite deux disques rembourrés en caoutchouc à haute performance, ce qui permet d'accrocher et de démonter le panneau fonoabsorbant par pression ou traction frontale. Le système de fixation peut être repositionné à l'infini.

AUX FRAIS DE L'UTILISATEUR FINAL



vista posteriore
back view
vue postérieure

sistema di fissaggio
fixing system
système de fixation

SOUND FIXING SYSTEM