



## TIPOLOGIE DI PRODOTTO

Prodotto dal design moderno e dalla prestazione tecnica elevata, disegna, arreda e migliora il comfort del tuo ambiente dando la possibilità di **migliorare la prestazione acustica** di uno spazio esistente *senza interventi edili massivi* di stanze e corridoi. Il pannello rende piacevoli zone solitamente riverberanti e fastidiose, offrendo comfort acustico. Serie di **pannelli acustici di spessore 20 mm**, da applicare in **verticale** o in **orizzontale**, a **parete** o a **soffitto**, in adesione attraverso **biadesivo ad alta resistenza** o **tasselli a muro**, mantenendo una camera d'aria posteriore di 30 mm.

Attraverso la separazione della superficie di appoggio, il pannello assicura così le sue performance su entrambi i lati, riducendo il numero stesso dei pannelli necessari per arredare confortevolmente uno spazio comune. Il sistema di connessione pannello-parete garantisce stabilità al pannello ed è facilmente rimovibile e movimentabile grazie al sistema di fissaggio ad incastro. Il pannello ha un sistema di applicazione posteriore a scomparsa. Una volta installato, il dispositivo di aggancio sparisce completamente alla vista frontale, in questo modo resta a vista la forma pura del pannello.

## PRODUCT TYPES

A product with a modern design and high technical performances, it can draw, furnish and improve the comfort of your environment, giving you the possibility of **improving the acoustic performance** of an existing space with *no need for massive construction work* or decorating rooms and corridors. The panel will turn usually noisy and annoying areas into pleasant spaces, and offering acoustic comfort.

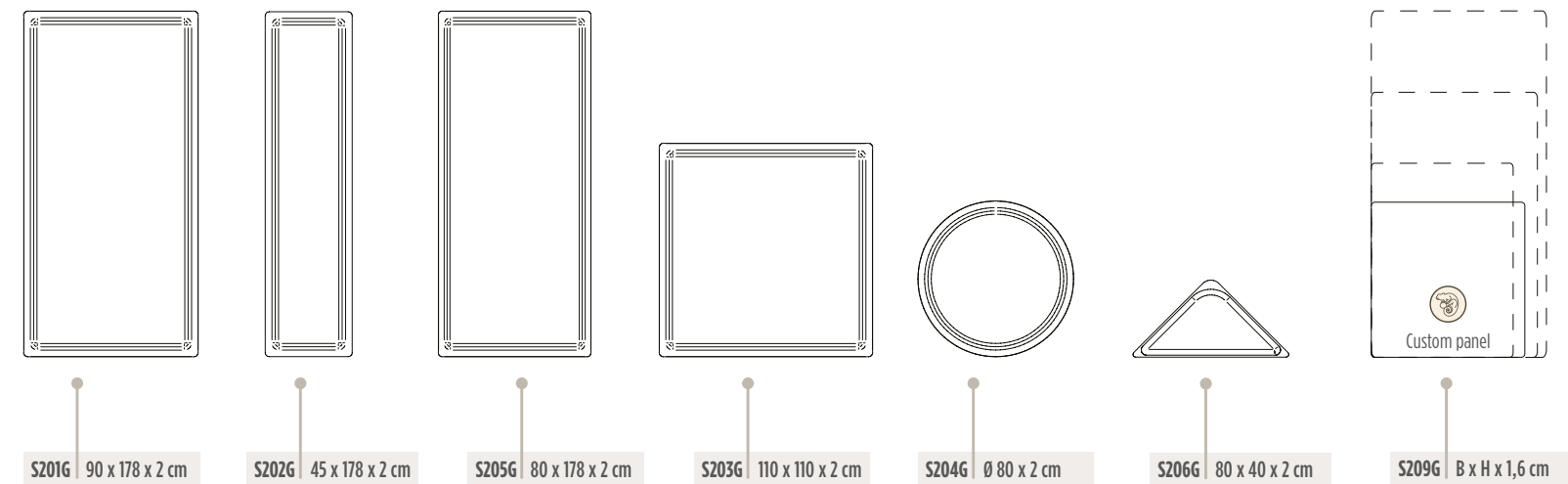
Series of **20 mm thick acoustic panels** to be placed **vertically** or **horizontally**, **wall** or **ceiling**, fastened by using either **high tack double-sided adhesive**, or **screws and wall plugs**, with a 30-millimeter back air chamber.

When used to separate the supporting surface, the panel ensures its performances on both sides, reducing the number of panels needed to comfortably furnish a common space. The panel-to-wall connection guarantees the stability of the panel, and it can be easily removed and displaced thanks to the boltless fastening system. The panel presents a hidden back application system. Once installed on the wall surface, the coupling device will completely disappear from view, so that the unaltered shape of the panel will be in view.

## TYPES DE PRODUITS

Fabriqué avec un design moderne et à haute performance technique, il conçoit, meuble et améliore le confort de votre environnement, en donnant la possibilité d'**améliorer la performance acoustique** d'un espace existant *sans aucune intervention massive* e des couloir et des pièces. Le panneau rend agréables les zones réverbérantes et ennuyeuses, tout en offrant un confort acoustique.

Série de **panneaux acoustiques de 20 mm** d'épaisseur, à appliquer **verticalement** ou **horizontalement**, des cristaux sur le **mur** ou dans le **plafond**, adhérents grâce à un **autoadhésif sur les deux faces à haute résistance**, ou **vis et chevilles**, en maintenant une chambre à air postérieure de 30 mm. Grâce à la séparation de la surface d'appui, le panneau assure sa performance des deux côtés, réduisant le nombre de panneaux nécessaires pour meubler confortablement un espace commun. Le système d'assemblage mur-panneau garantit la stabilité du panneau et peut être facilement enlevé et déplacé grâce au système de fixation à emboîtement. Le panneau est doté d'un système d'application postérieure, le dispositif d'accrochage disparaît complètement à la vue. De cette façon, la forme pure du panneau reste visible.



## ACCESSORI

Il pannello ha un supporto posteriore a scomparsa, una volta installato, il supporto stesso resta nascosto dietro il pannello, assicurando al contempo discrezione e facilità di installazione. Il supporto posteriore è semplice e veloce da installare, non prevede interventi edili né sporcizia, assicurando interventi veloci e dall'immediato riscontro.

Il **fissaggio pannello/supporto è rapido**, rimovibile senza viti, costituito da una membrana studiata per assorbire le vibrazioni che al contempo accoglie al suo interno il supporto al pannello, fissato allo stesso attraverso fissaggio meccanico di viti in metallo su inserto in metallo. (il fissaggio metallo su metallo è il più sicuro di quelli disponibili sul mercato, in qualunque settore di utilizzo).

Il **fissaggio a vetro** avviene attraverso colle bicomponenti o attraverso specifiche applicazione a raggi UV, o altresì utilizzando un biadesivo ad alta resistenza di intercapedine tra struttura di metallo e vetro (**assicurarsi di conoscere il supporto sul quale si stanno applicando viti o biadesivo in modo da utilizzare gli accorgimenti necessari perché il risultato finale sia duraturo ed esteticamente soddisfacente**).

## ACCESSORIES

The panel presents a hidden back support. Following the installation, the support will be hidden behind the panel, ensuring both discretion and an easy installation at the same time. The back support is easy and quick to install, needing no construction work and causing no dirt. On the contrary, such a support ensures quick interventions with an immediate result.

The **fastening of the panel and the support is quick** and the elements can later be removed with no screws: it is made up by a membrane particularly designed to absorb the vibrations. The panel support can be found with this same membrane, fastened to it by a mechanical fastening of metal screws on a metal insert (the metal-on-metal fastening is the safest out of all the types available on the market, within any field of use).

The **glass fastening** can be installed using two-component glues or with the help of specific UV rays application to UV rays, or otherwise by using a high tack double-sided adhesive tape to connect the interspace between metal structure and surface (**always make sure you know the support on which you are applying screws or double-sided adhesive tape in order to follow the necessary precautions for the final result to be long-lasting and aesthetically satisfying**).

## ACCESSOIRES

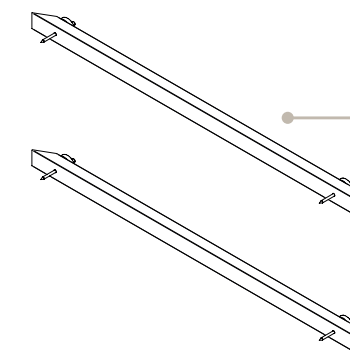
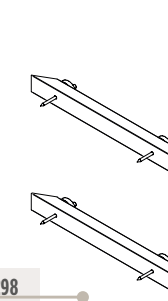
Le panneau est muni d'un support postérieur retractable qui, une fois installé, fait que le support lui-même reste caché derrière le panneau, tout en assurant discrétion et facilité d'installation. Le support postérieur est facile et rapide à installer, des travaux de construction ne sont pas prévus ni de la saleté, ce qui assure une intervention rapide et immédiate.

La **fixation du panneau/support est rapide**, démontable sans vis, composée d'une membrane conçue pour absorber les vibrations qui, en même temps, doivent tenir le support au panneau à l'intérieur, fixé au même panneau à travers une fixation mécanique de vis métalliques sur un insert en métal (la fixation métal sur métal est la plus sûre de toutes celles disponibles sur le marché, dans tout secteur d'utilisation).

La **fixation en verre** se fait à l'aide de colles à deux composants ou d'une application spécifique aux rayons UV, ou même à l'aide d'un autoadhésif sur les deux faces à haute résistance d'interstice entre la structure métallique et le verre (**assurez-vous de connaître le support sur lequel vous appliquez les vis ou l'autoadhésif sur les deux faces, afin d'utiliser les mesures nécessaires pour s'assurer que le résultat final soit durable et esthétiquement satisfaisant**).

**ACCESSORI** Aggiuntivi, già inclusi nel pannello completo  
**ACCESSOIRES** Additional, already included in the complete panel  
**ACCESSOIRE** Supplémentaire, déjà inclus dans le panneau complet

Kit Sound Wall S S298



S299 Kit Sound Wall L



RIVESTIMENTO IN TESSUTO  
FABRIC UPHOLSTERY  
REVÊTEMENT EN TISSU



RIVESTIMENTO IN LAMINATO MICROFORATO  
MICRO-PERFORATED LAMINATE COATING  
REVÊTEMENT EN STRATIFIÉ MICROPERFORÉ



RIVESTIMENTO IN LEGNO MICROFORATO  
MICRO-PERFORATED WOOD VENEERING  
REVÊTEMENT EN PLACAGE BOIS MICROPERFORÉ

SCHEMA DI MONTAGGIO

IL SISTEMA DI FISSAGGIO A MURO

Il supporto a muro viene assicurato da uno o due traversi, fissati a parete attraverso l'interposizione di nastro biadesivo ad alta tenuta e, per uso più sicuro, all'utilizzo di tasselli e viti filettate.  
Il pannello alloggia quattro (o due) inserti in metallo, avvitati ed incollati con colla poliuretano ad alta tenuta, nei quali vengono avvitati quattro (o due) perni in materiale plastico ad alta resistenza.  
Il traverso a parete alloggia due dischi ammortizzanti in gomma ad alte prestazioni, che permettono l'aggancio e il disassemblaggio del pannello fonoassorbente attraverso pressione o trazione frontale dello stesso.  
Il sistema di fissaggio è riposizionabile infinite volte.

ASSEMBLY DIAGRAM

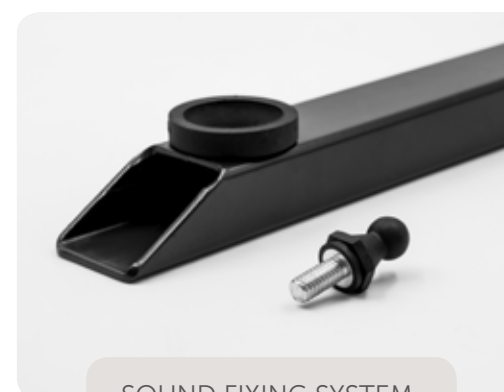
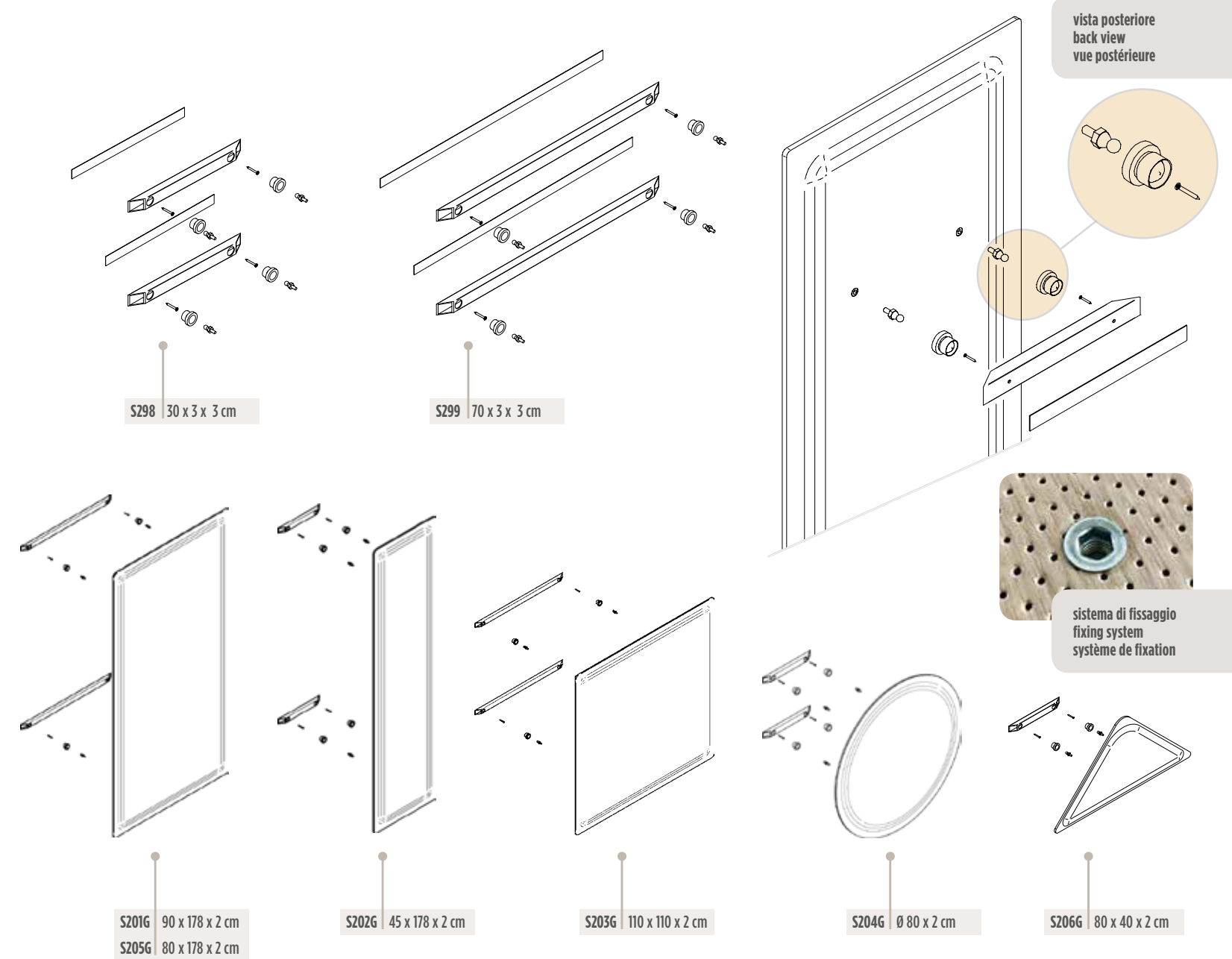
THE WALL FASTENING SYSTEM

The wall support is secured by one or two crosspieces, fastened to the wall thanks to high tack double-sided adhesive tape and to dowels and threaded screws, for a safer use. Every panel presents four (or two) metal inserts, fastened with screws and glued with high-strength polyurethane glue. On the inserts, four (or two) high-strength plastic pins high are screwed. Two high-performance, shock-absorbing disks lay on a wall crosspiece to allow the securing and disassembling of the sound absorbing panel by using pressure or the frontal traction of the same panel. There are no limits to the number of times you can move the fastening system.

PLAN DE MONTAGE

LE SYSTÈME DE FIXATION MURALE

Le support mural est fixé par une ou deux traverses, fixées au mur à travers l'interposition d'un autoadhésif sur les deux faces à haute résistance et, pour une utilisation plus sûre, avec des chevilles et des vis filetées. Le panneau abrite quatre (ou deux) inserts métalliques, vissés et collés ensemble par une colle au polyuréthane à haute résistance, dans lequel quatre (ou deux) goupilles en matière plastique à haute résistance sont vissés. La traverse murale abrite deux disques en caoutchouc rembourrés à haute performance, ce qui permet d'accrocher et de démonter le panneau fonoabsorbant par pression ou traction frontale. Le système de fixation peut être repositionné à l'infini.



SOUND FIXING SYSTEM